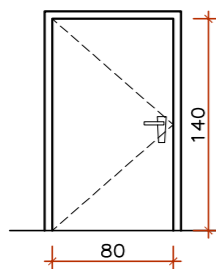


TABELA DE ESQUADRIAS

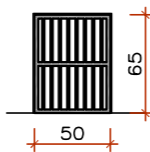
CODIGO	QUANT.	DIMENSÃO (lxh)	PEITORIL (h)	ÁREA (VÃO/m ²)	FUNCIONAMENTO	N. FOLHAS MOVEIS	N. FOLHAS FIXAS	MATERIAL	VIDRO	OBSERVAÇÃO
P1	12	0,70 X 2,10	—	1,47	ABRIR	01	00	MADEIRA SEMI OCA	—	LAMINADO MELAMINICO BP LISO NA COR BRANCA
P2	30	0,90 X 2,10	—	1,89	ABRIR	01	00	MADEIRA SEMI OCA	—	LAMINADO MELAMINICO BP LISO NA COR BRANCA
P3	03	2x(0,70x2,10)	—	2,94	ABRIR	02	00	MADEIRA SEMI OCA	—	LAMINADO MELAMINICO BP LISO NA COR BRANCA
P4	01	2x(0,80x2,80)	—	4,48	ABRIR	02	01	ALUMINIO COM PINTURA EPOXI BRANCA	MINI BOREAL ESP. 4MM	BANDEIRA SUPERIOR FIXA C/ VIDRO
P5	01	0,80 X 2,80	—	2,24	ABRIR	01	01	ALUMINIO COM PINTURA EPOXI BRANCA	—	BANDEIRA SUPERIOR COM VENEZIANA FIXA E TELA
P6	01	0,80 X 1,40	1,10	1,12	ABRIR	01	00	ALUMINIO ANODIZADO CINZA FOSCO	—	ACESSO AO RESERV. SUPERIOR
P7	01	0,50X 0,65	—	0,325	ABRIR	01	00	ALUMINIO COM PINTURA EPOXI BRANCA	—	CENTRAL DE GAS GRADE VAZADA
P8	01	2x(0,60x0,85)	—	1,02	ABRIR	01	00	ALUMINIO COM PINTURA EPOXI BRANCA	—	COMPRESSOR ODONT. GRADE VAZADA
P9	01	5,35x2,80	—	14,98	ABRIR E FIXO	02	05	VIDRO TEMPERADO C/ DOBRADIÇAS APARENTES	REFLETIVO CINZA ESP. 10MM	ACESSO PRINCIPAL

Madeira utilizada: Louro freijó, cedro arana, lyptus ou itaúba
 Esquadrias externas e internas com vedação de borracha;
 Guarnição padrão: 7 x 1,5cm ref.: 35 passante;

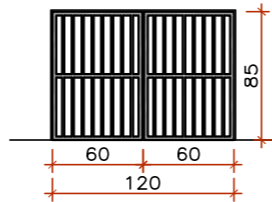
(P06)
0,80x1,40
Porta de alumínio, anodizado fosco na cor cinza, com chapa lisa de abrir com folha única, abertura para dentro da sala dos reservatórios



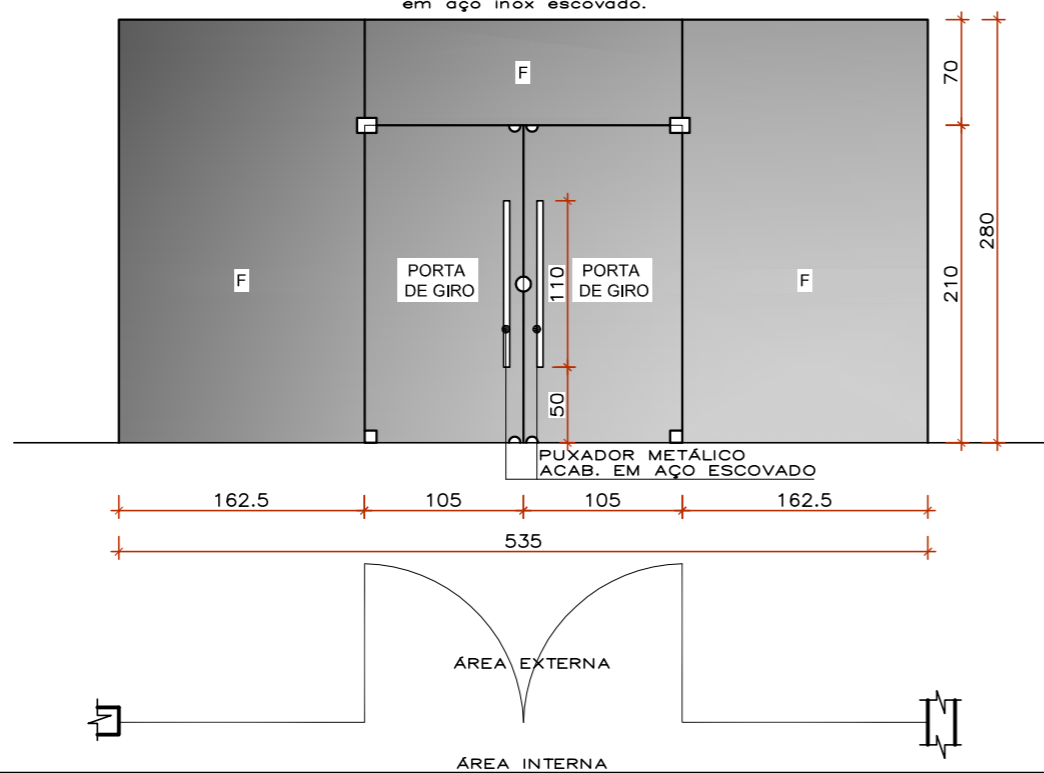
(P07)
0,50x0,65
Porta de alumínio, anodizado fosco na cor cinza, em grade vazada de abrir com folha única, abertura para fora do vão, prever travamento com tranca e chave



(P08)
1,20x0,85
Porta de alumínio, anodizado fosco na cor cinza, em grade vazada de abrir com duas folhas, abertura para fora do vão, prever travamento com tranca e chave

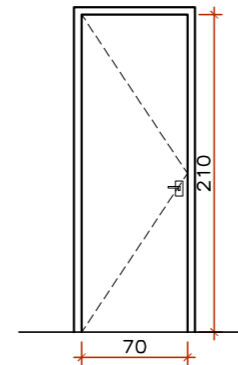


(P09)
5,35x2,80
Estrutura em vidro temperado 10mm refletivo na cor cinza/fumê, com folhas fixas e porta central com duas folhas pivotantes com abertura para lado externo, com molas hidráulicas no piso. Com dobradiças aparentes e puxadores em aço inox escovado.

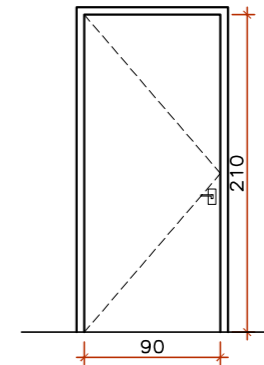


LEGENDA	
F	FOLHA FIXA
M	FOLHA MAXIM-AR
C	FOLHA CORRER

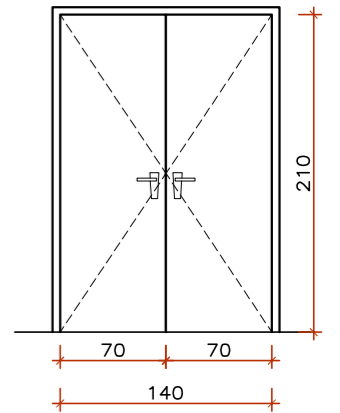
(P01)
0,70x2,10
Porta interna de madeira semi oca de abrir, folha única, com acabamento em laminado melamínico BP liso, na cor branca



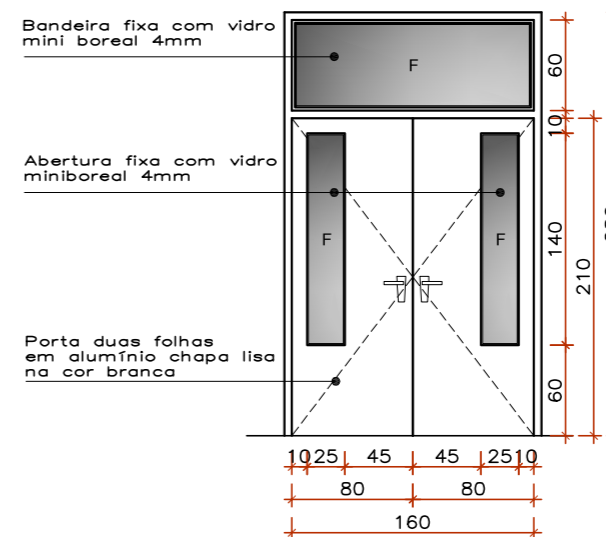
(P02)
0,90x2,10
Porta interna de madeira semi oca de abrir, folha única, com acabamento em laminado melamínico BP liso, na cor branca



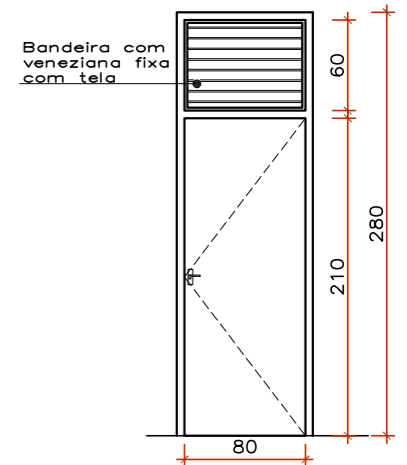
(P03)
1,40x2,10
Porta interna de madeira semi oca de abrir, duas folhas, com acabamento em laminado melamínico BP liso, na cor branca



(P04)
1,60x2,80
Porta de alumínio, pintura epoxi na cor Branca com chapa lisa e abertura fixa, de abrir com duas folhas e bandeira superior fixa, vidro mini boreal 4mm



(P05)
0,80x2,80
Porta de alumínio, pintura epoxi na cor Branca, com chapa lisa de abrir com folha única e bandeira superior fixa com tela interna



CONSÓRCIO INTERMUNICIPAL DE SERVIÇOS DO VALE DO RIO PARDO - CISVALE

CNPJ 07664821/0001-71

PROJETO:

CENTRO DE ESPECIALIDADES MÉDICAS - CISVALE

LOCAL:

RUA ERNESTO ALVES, 875
BAIRRO CENTRO
SANTA CRUZ DO SUL

PRESIDENTE DO CONSELHO DE ADMINISTRAÇÃO DO CISVALE:

PREFEITO TELMO KIRST

ÁREA TERRENO:

1.000,00 M²

DATA:

JULHO/2015

ÁREA EDIFICAÇÃO:

880,57 M²

DESENHO:

KARIANNE

ESCALA:

1/50

RESP. PROJETO:

**KARIANNE TADIEL PACHECO
ARQUITETA E URBANISTA - CAU A 50.293-6**

DISCRIMINAÇÃO:

DETALHAMENTO ESQUADRIAS

PRANCHA:

11