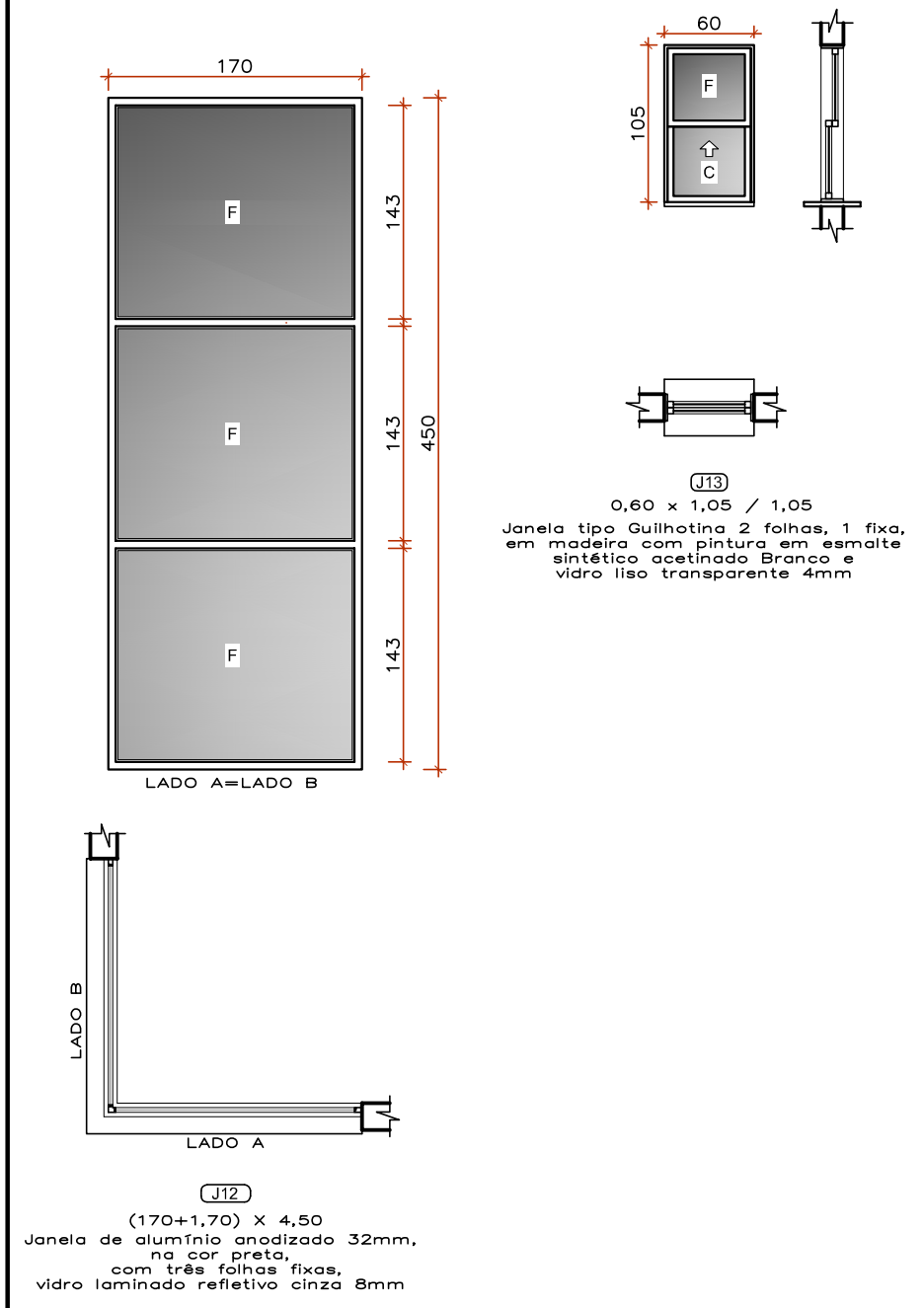
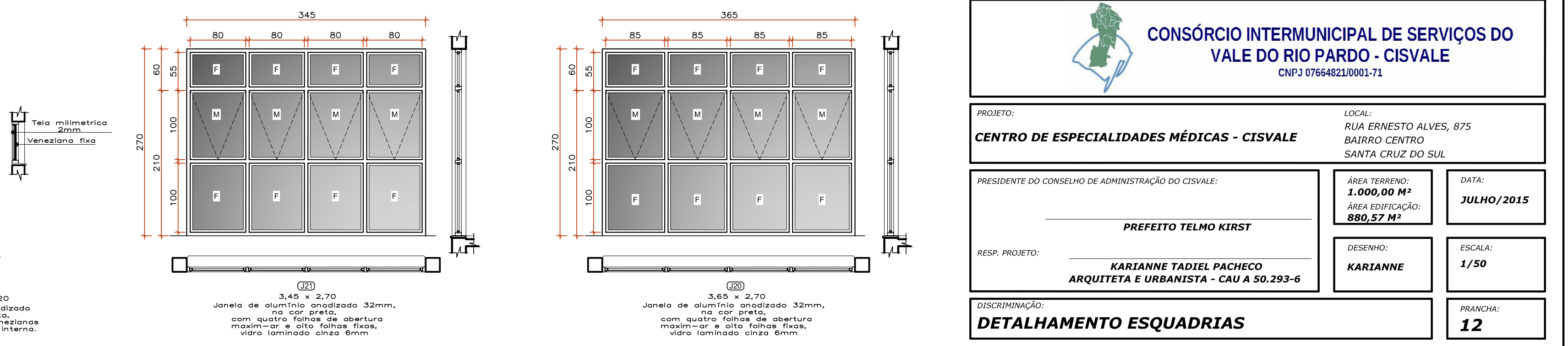
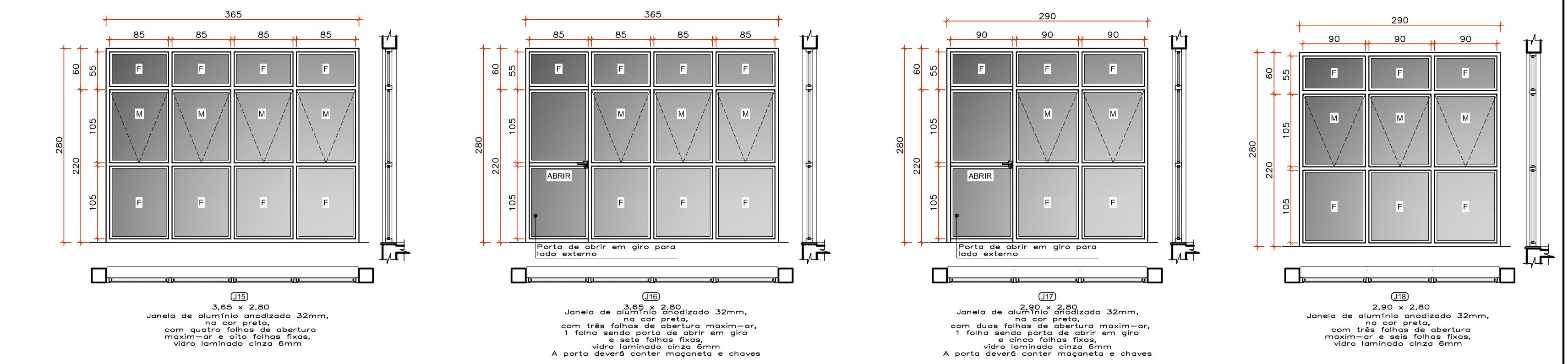
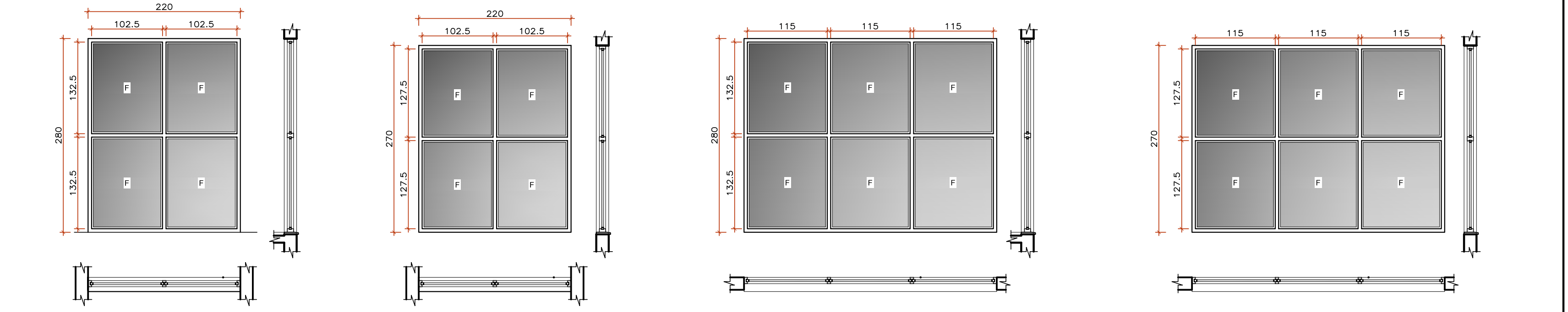
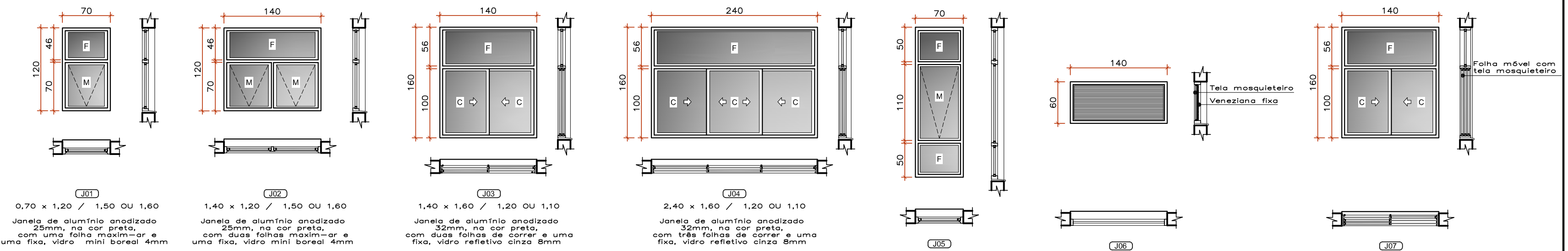


TABELA DE ESQUADRIAS

CODIGO	QUANT.	DIMENSÃO (lxh)	PEITORIL (h)	ÁREA (VÃO/m2)	FUNCIONAMENTO	N. FOLHAS MÓVEIS	FOLHAS FIXAS	MATERIAL	VIDRO	OBSERVAÇÃO
J1	12	0,70 X 1,20	1,60	0,84	MAXIM-AR E FIXA	01	01	ALUMINIO ANODIZADO NA COR PRETA	MINI BOREAL ESP. 4MM	COM TELA NO PAVIM. TERREO
J2	04	1,40 X 1,20	1,60	1,68	MAXIM-AR E FIXA	02	01	ALUMINIO ANODIZADO NA COR PRETA	MINI BOREAL ESP. 4MM	COM TELA NO PAVIM. TERREO
J3	03	1,40 X 1,60	1,20	1,68	CORRER E FIXA	02	01	ALUMINIO ANODIZADO NA COR PRETA	REFLETIVO CINZA ESP. 8MM	COM TELA NO PAVIM. TERREO
J4	21	2,40 X 1,60	1,20	3,84	CORRER E FIXA	03	01	ALUMINIO ANODIZADO NA COR PRETA	REFLETIVO CINZA ESP. 8MM	COM TELA NO PAVIM. TERREO
J5	03	0,70 X 2,20	0,60	1,54	MAXIM-AR E FIXA	01	02	ALUMINIO ANODIZADO NA COR PRETA	MINI BOREAL ESP. 4MM	
J6	01	1,40 X 0,60	2,20	0,84	VENEZIANA FIXA	00	01	ALUMINIO ANODIZADO NA COR PRETA		COM TELA
J7	02	1,40 X 1,60	1,20	2,24	CORRER E FIXA	03	01	ALUMINIO ANODIZADO NA COR PRETA		COM TELA
J8	01	2,20 X 2,80		6,16	FIXA	00	04	ALUMINIO ANODIZADO NA COR PRETA	LAMINADO REFLETIVO CINZA 8MM	TERREO
J9	01	2,20 X 2,70	3,20	5,94	FIXA	00	04	ALUMINIO ANODIZADO NA COR PRETA	LAMINADO REFLETIVO CINZA 8MM	2º PAVIMENTO
J10	04	3,65 X 2,80		10,22	FIXA	00	06	ALUMINIO ANODIZADO NA COR PRETA	LAMINADO REFLETIVO CINZA 8MM	TERREO
J11	04	3,65 X 2,70	3,20	9,85	FIXA	00	06	ALUMINIO ANODIZADO NA COR PRETA	LAMINADO REFLETIVO CINZA 8MM	2º PAVIMENTO
J12	01	(1,70+1,70)X4,50	0,18	15,30	FIXA	00	03	ALUMINIO ANODIZADO NA COR PRETA	LAMINADO REFLETIVO CINZA 8MM	ESQ. NA ESCADA PEITORIL DEGRAU 7
J13	02	0,60 X 1,05	1,05	0,63	GULHOTINA	01	01	MADEIRA PINTADA NA COR BRANCA	LAMINADO REFLETIVO CINZA 8MM	
J14	01	3,45 X 2,80		9,66	MAXIM-AR E FIXA	04	08	ALUMINIO ANODIZADO NA COR PRETA	LAMINADO CINZA CINZA 6MM	RECEPÇÃO TERREC
J15	01	3,65 X 2,80		10,22	MAXIM-AR E FIXA	04	08	ALUMINIO ANODIZADO NA COR PRETA	LAMINADO CINZA CINZA 6MM	
J16	01	3,65 X 2,80		10,22	MAXIM-AR E FIXA	04	07	ALUMINIO ANODIZADO NA COR PRETA	LAMINADO CINZA CINZA 6MM	COM 1 PORTA DE ABRIR
J17	01	2,90 X 2,80		8,12	MAXIM-AR E FIXA	03	05	ALUMINIO ANODIZADO NA COR PRETA	LAMINADO CINZA CINZA 6MM	COM 1 PORTA DE ABRIR
J18	01	2,90 X 2,80		8,12	MAXIM-AR E FIXA	03	06	ALUMINIO ANODIZADO NA COR PRETA	LAMINADO CINZA CINZA 6MM	
J19	02	2,90 X 2,70		7,83	MAXIM-AR E FIXA	03	06	ALUMINIO ANODIZADO NA COR PRETA	LAMINADO CINZA CINZA 6MM	
J20	02	3,65 X 2,70		9,85	MAXIM-AR E FIXA	03	06	ALUMINIO ANODIZADO NA COR PRETA	LAMINADO CINZA CINZA 6MM	
J21	01	3,45 X 2,70		9,31	MAXIM-AR E FIXA	04	08	ALUMINIO ANODIZADO NA COR PRETA	LAMINADO CINZA CINZA 6MM	RECEPÇÃO 2º PAV.
J22	01	0,70 X 0,60	2,20	0,42	VENEZIANA FIXA	00	01	ALUMINIO ANODIZADO NA COR PRETA		COM TELA



LEGENDA
F FOLHA FIXA
M FOLHA MAXIM-AR
C FOLHA CORRER



CONSÓRCIO INTERMUNICIPAL DE SERVIÇOS DO VALE DO RIO PARDO - CISVALE
CNPJ 07654821/0001-71

PROJETO: CENTRO DE ESPECIALIDADES MÉDICAS - CISVALE		LOCAL: RUA ERNESTO ALVES, 875 BAIRRO CENTRO SANTA CRUZ DO SUL	
PRESIDENTE DO CONSELHO DE ADMINISTRAÇÃO DO CISVALE: PREFEITO TELMO KIRST		ÁREA TERRENO: 1.000,00 M²	DATA: JULHO/2015
RESP. PROJETO: KARIANNE TADIEL PACHECO ARQUITETA E URBANISTA - CAU A 50.293-6		ÁREA EDIFICAÇÃO: 880,57 M²	ESCALA: 1/50
DISCRIMINAÇÃO: DETALHAMENTO ESQUADRIAS		BRANCHA: 12	