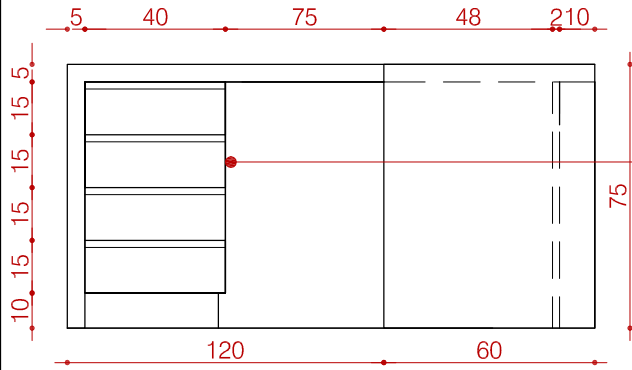


Bancada em Mdf Branco Liso Resistente à Umidade

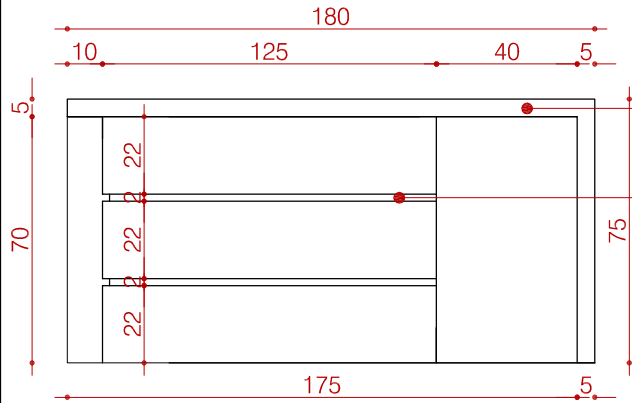
Painel em Mdf Branco Liso Resistente à Umidade com detalhes em negativos

VISTA C



Gavetas em Mdf Branco Liso Resistente à Umidade com puxadores tipo barra

VISTA D



Bancada em Mdf Branco Liso Resistente à Umidade

Painel em Mdf Branco Liso Resistente à Umidade com detalhes em negativos

VISTA E



OBSERVAÇÕES:

- * Todos os móveis serão executados em Mdf Carvalho Ébano Duratex. A parte interna poderá ser em Mdf Branco Liso;
- * O acabamento externo será com chapa em 3,6mm. E os acabamentos internos, como prateleiras, em 1,8mm;
- * Todas as portas de abrir e gavetas serão com puxadores tipo barra;
- * Observar projeções de indicações de prateleiras internas dentro do móvel;
- * Conferir medidas no local antes do início da execução dos móveis.



ASSUNTO: SALA FATURAMENTO, COMPRAS, RH E CONTABILIDADE

ESCALA: Sem Escala

DESENHO: Cíntia Schild Machry

RESPONSÁVEL TÉCNICO:

DATA: Fevereiro de 2018

04 / 05